

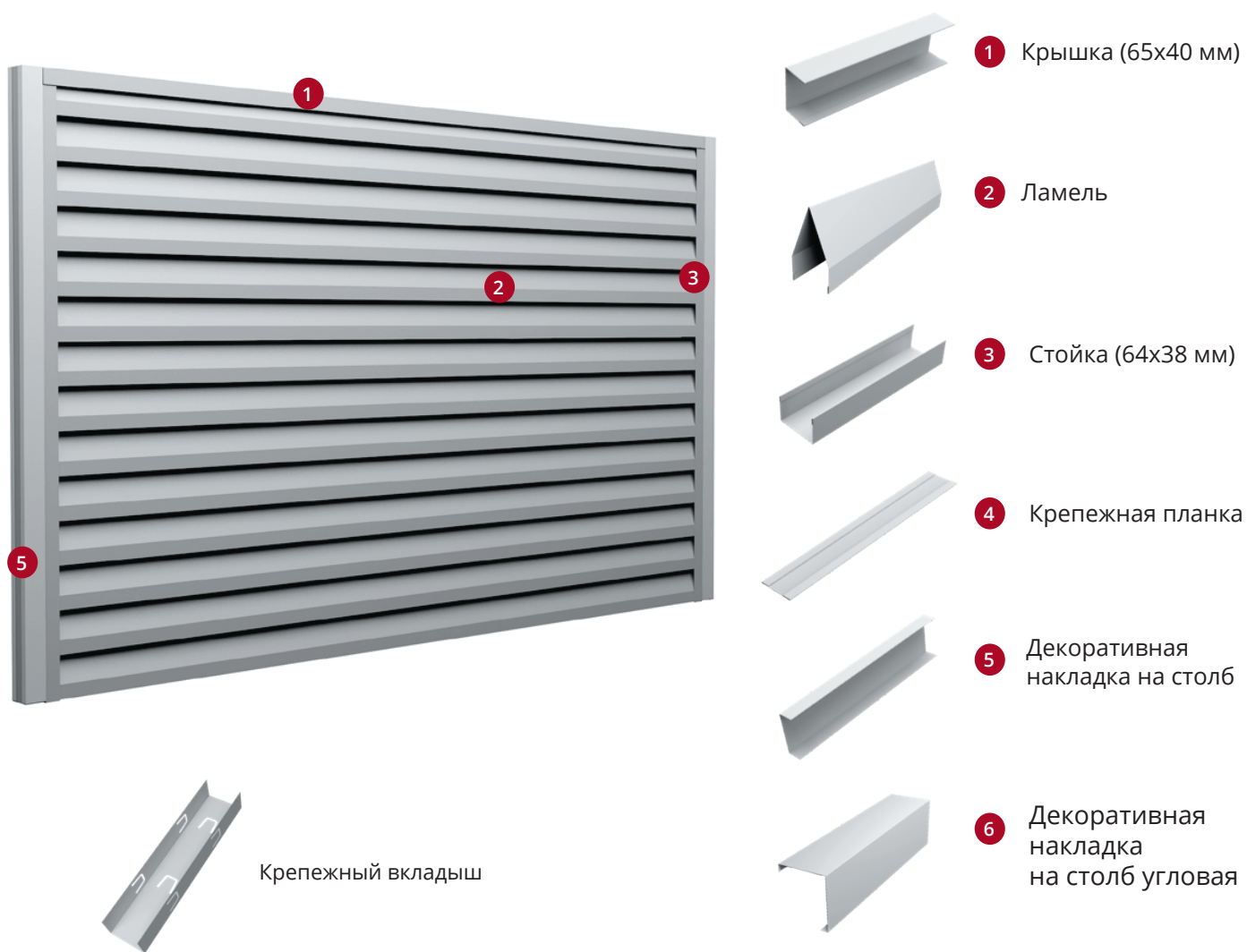
ИНСТРУКЦИЯ ПО МОНТАЖУ ЗАБОРА ЖАЛЮЗИ «ТОКУО»

с использованием
крепежного вкладыша



Жалюзийные ограждения «Токуо» – это секционное ограждение, состоящее из элементов, выполненных из оцинкованной стали с полимерным покрытием.

КОМПЛЕКТ СЕКЦИИ ЗАБОРА



ИНСТРУМЕНТЫ ДЛЯ МОНТАЖА:

- рулетка
- маркер/карандаш
- уровень
- шуруповёрт/дрель
- сверло по металлу
- заклёпочник
- ножницы по металлу

ОГРАЖДЕНИЕ МОЖЕТ БЫТЬ УСТАНОВЛЕНО:

- на металлические столбы
- на кирпичные или бетонные столбы

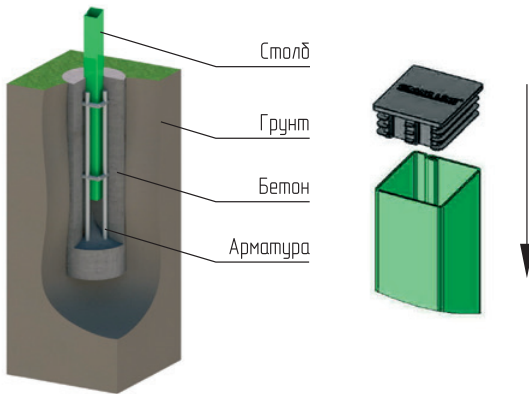
УСТАНОВКА СТОЛБОВ

1

БЕТОНИРОВАНИЕМ

Используйте столбы сечением 62x55 мм.

По краям площадки установите разметочные столбы (не входят в комплект). Натяните веревку на высоте верхней границы установки ограждения.



1. Через каждые 2,5 или 3,0* метра в земле сделайте отверстия диаметром не менее 25 см и глубиной на 20 - 30 см больше глубины промерзания грунта в вашем регионе.
2. Установите столбы вертикально в выкопанные ямы, применяя уровень.
3. Проверьте высоту по натянутой веревке. Произведите армирование и бетонирование столба в отверстии.
4. Установите заглушку.

* Длина, заложенная в проекте.

2

НА БЕТОННОЕ ОСНОВАНИЕ

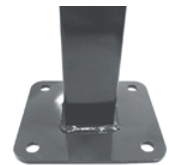
Используйте столбы 62x55 мм с приваренным прямоугольным фланцем.

3

НА КИРПИЧНЫЕ СТОЛБЫ

Используйте стойки с непосредственным креплением к кирпичному столбу.

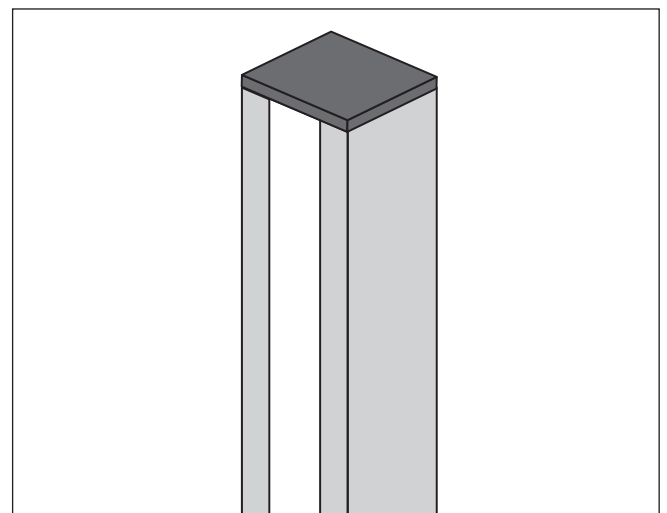
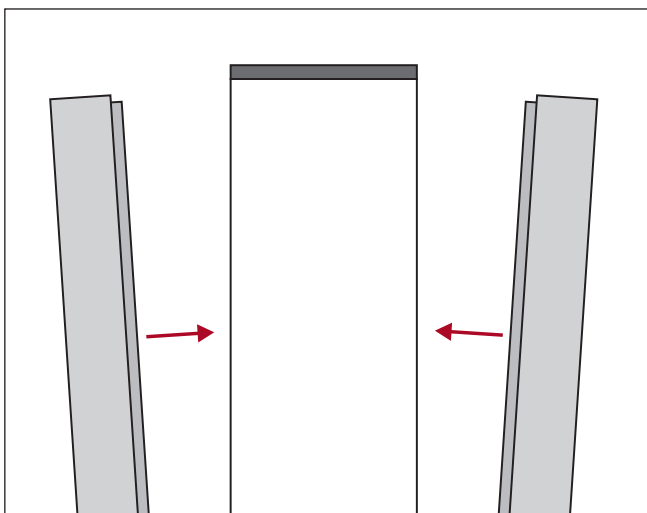
Монтаж возможен с использованием **СТОЕК (64x38 мм)**.



Внимание! В любом из перечисленных вариантов расстояние между краями столбов должно быть на 10-15мм больше, чем длина Ламели и Угла внешнего 50x50.

МОНТАЖ ЗАБОРА

При необходимости установите **ДЕКОРАТИВНЫЕ НАКЛАДКИ** на столб (при использовании столба 62x55 мм), так чтобы они закрыли грани 55 мм. Накладки не фиксируются крепежом, просто плотно прижимаются к столбу с двух сторон.



1

Перед монтажом стойки необходимо немного выгнуть внутрь язычки на вкладыше. Вставьте вкладыш в стойку.

Для наращивания Крепежного вкладыша обрежьте дополнительный верхний фрагмент вкладыша так, чтобы сохранялся шаг между язычками вкладыша – 100 мм.

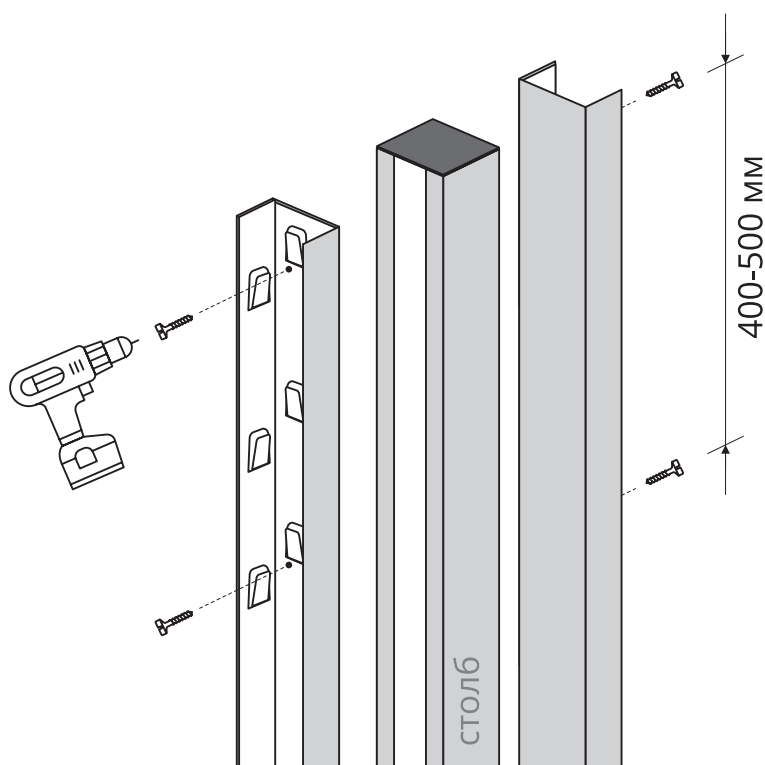
Закрепите стойки со вкладышами к столбам.



2

Закрепите **СТОЙКУ** к столбу саморезами 5,5x19 с шагом 40–50 см (см рисунок).

При креплении стойки на кирпичный столб в качестве крепежа используйте шуруп по бетону 7,5x52 и полипропиленовый дюбель универсальный U10x61. Крепление производите с шагом не более 400мм, с отступом от края в 2-3 см.



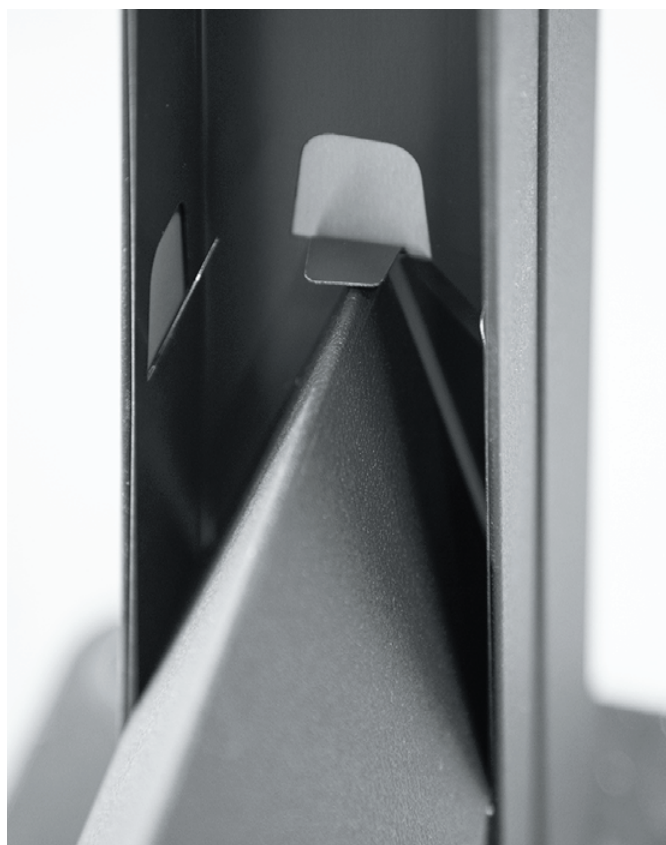
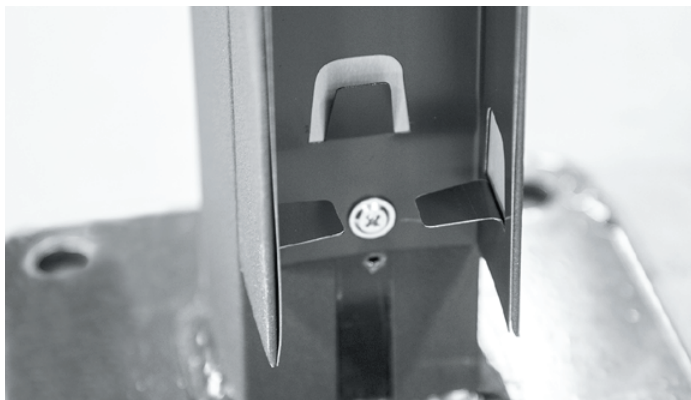
3**МОНТАЖ ЛАМЕЛЕЙ ВЕДЕТСЯ СНИЗУ ВВЕРХ.**

Отогните нижний язычок вкладыша на 90°.

Заведите нижнюю ламель в стойки и установите на отогнутые язычки.

Закрепите установленную ламель язычками, для этого загните сначала верхний язычок, а затем нижний. Такой порядок не позволит ламели сместиться.

Произведите монтаж всех ламелей в секции аналогично.



4

Для усиления конструкции используйте **КРЕПЕЖНУЮ ПЛАНКУ**. Она устанавливается с обратной стороны, на всю высоту ограждения.



Рекомендуемое количество планок:

- 1 шт. на секцию длиной от 1 м до 2 м
 - 2 шт. на секцию длиной от 2 м до 2,5 м
- Секцию свыше 2,5 м по ширине не рекомендуем к монтажу.

Крепление планки производится саморезами или заклепками в каждую Ламель. Крепление **ПЛАНКИ** производится саморезами ПШ 4,2x16 или заклепками 4,0x10 в каждую ламель.

5

В качестве защитной и декоративной планки по верхней линии одной секции забора используйте элемент **КРЫШКА** (65x40 мм). Крышки закрепите к стойкам саморезами или вытяжными заклепками.

